

SENCOR®

SRV 9550BK



SK ■ Robotický vysávač

Preklad pôvodného návodu

ČÍTAJTE POZORNE A USCHOVAJTE ICH NA BUDÚCE POUŽITIE.**Všeobecné upozornenia**

- Tento spotrebič môžu používať deti od 8 rokov a osoby so zníženými fyzickými, zmyslovými či mentálnymi schopnosťami alebo s nedostatkom skúseností a znalostí, ak sú pod dozorom alebo boli poučené o používaní spotrebiča bezpečným spôsobom a rozumejú prípadným nebezpečenstvám.
- Deti sa so spotrebičom nesmú hrať. Čistenie a údržbu nesmú vykonávať deti bez dohľadu.
- Pokiaľ je prívodný kábel poškodený, jeho výmenu zverte odbornému servisnému stredisku, aby sa zabránilo vzniku nebezpečnej situácie. Spotrebič s poškodeným prívodným káblom je zakázané používať.
- Robotický vysávač sa musí používať iba s originálnym sieťovým adaptérom, ktorý sa s ním dodáva. Aby ste sa vyhli vzniku nebezpečnej situácie, nikdy nepoužívajte iný typ adaptéra.
- Pred každým čistením alebo údržbou odpojte robotický vysávač od zásuvky elektrického napätia a vypnite ho hlavným vypínačom.
- Pri čistení a údržbe dodržujte pokyny, uvedené v tomto návode.
- Na nabíjanie robotického vysávača používajte iba originálnu nabíjaciu základňu, ktorá sa s ňou dodáva.
- Spotrebič sa musí napájať iba bezpečným malým napätím zodpovedajúcim označeniu spotrebiča.

**Laser**

Laserový snímač spĺňa triedu laserovej bezpečnosti podľa štandardu EN 60825-1.

- Pri používaní, manipulácii a údržbe robotického vysávača s laserovým snímačom vždy dodržujte nasledujúce pokyny:
 - Pred akoukoľvek manipuláciou vypnite robotický vysávač hlavným vypínačom.
 - Nemierte laserovým lúčom na osoby.
 - Nepozerajte sa do priameho alebo odrazeného lúča lasera.
 - Úpravy alebo opravy laserového snímača mimo autorizovaného servisu sú zakázané.



Varovanie:

Nedodržanie pokynov na používanie a údržbu, uvedených v tomto návode, môže viesť k nebezpečnému ožiareniu!

Elektrická bezpečnosť

- Pred pripojením adaptéra k sieťovej zásuvke sa uistite, že sa zhoduje vstupné napätie uvedené na typovom štítku s elektrickým napätím zásuvky.
- Sieťový adaptér pripájajte iba k riadne uzemnenej zásuvke. Nepoužívajte predlžovací kábel.
- Sieťový adaptér neodpájajte od zásuvky ťahom za prívodný kábel. Mohlo by dôjsť k poškodeniu sieťového adaptéra alebo zásuvky. Sieťový adaptér odpájajte od zásuvky ťahom za zástrčku.
- Prívodný kábel sieťového adaptéra nekladte cez ostré predmety. Dbajte na to, aby prívodný kábel nevisel cez okraj stola alebo aby sa nedotýkal zahriateho či horúceho povrchu.
- Sieťový adaptér s poškodenou vidlicou alebo s poškodeným prívodným káblom je zakázané používať. Pre výmenu adaptéra kontaktujte autorizované servisné stredisko.
- Sieťový adaptér dodávaný s týmto spotrebičom nikdy nepoužívajte na iné účely.

- Sieťový adaptér a jeho prívodný kábel udržujte v suchu.
- Ak je napájací prívod sieťového adaptéra poškodený, musí ho nahradiť výrobca, jeho servisný technik alebo podobne kvalifikovaná osoba, aby sa zabránilo vzniku nebezpečnej situácie.
- Prívodný kábel sieťového adaptéra nepripájajte a neodpájajte od sieťovej zásuvky mokrými rukami.
- Neodkrývajte elektronické časti robotického vysávača alebo jeho akumulátora. Neobsahujú žiadne súčasti opraviteľné používateľom. Servis prenechajte kvalifikovaným osobám.
- Na dobíjanie akumulátora používajte výhradne sieťový adaptér dodávaný s týmto robotickým vysávačom.
- Aby ste zabránili prípadnému úrazu elektrickým prúdom, nepostrekujte robotický vysávač alebo jeho sieťový adaptér vodou ani ho neponárajte do vody alebo inej tekutiny.
- Ak nebudete robotický vysávač dlhý čas používať, vyberte z neho akumulátor. Pred vybratím akumulátora sa uistite, že je robotický vysávač odpojený od zásuvky el. napätia a že je vypnutý hlavným vypínačom.
- Nepoužívajte robotický vysávač, ak nefunguje správne, ak bol poškodený alebo ponorený do vody.
- Aby ste sa vyvarovali nebezpečenstva úrazu elektrickým prúdom, neopravujte robotický vysávač sami ani ho nijako neupravujte. Všetky opravy zverte autorizovanému servisnému stredisku. Zásahom do robotického vysávača počas platnosti záruky sa vystavujete riziku straty záručných plnení.
- Pred každým čistením alebo údržbou odpojte robotický vysávač od zásuvky elektrického napätia a vypnite ho hlavným vypínačom.

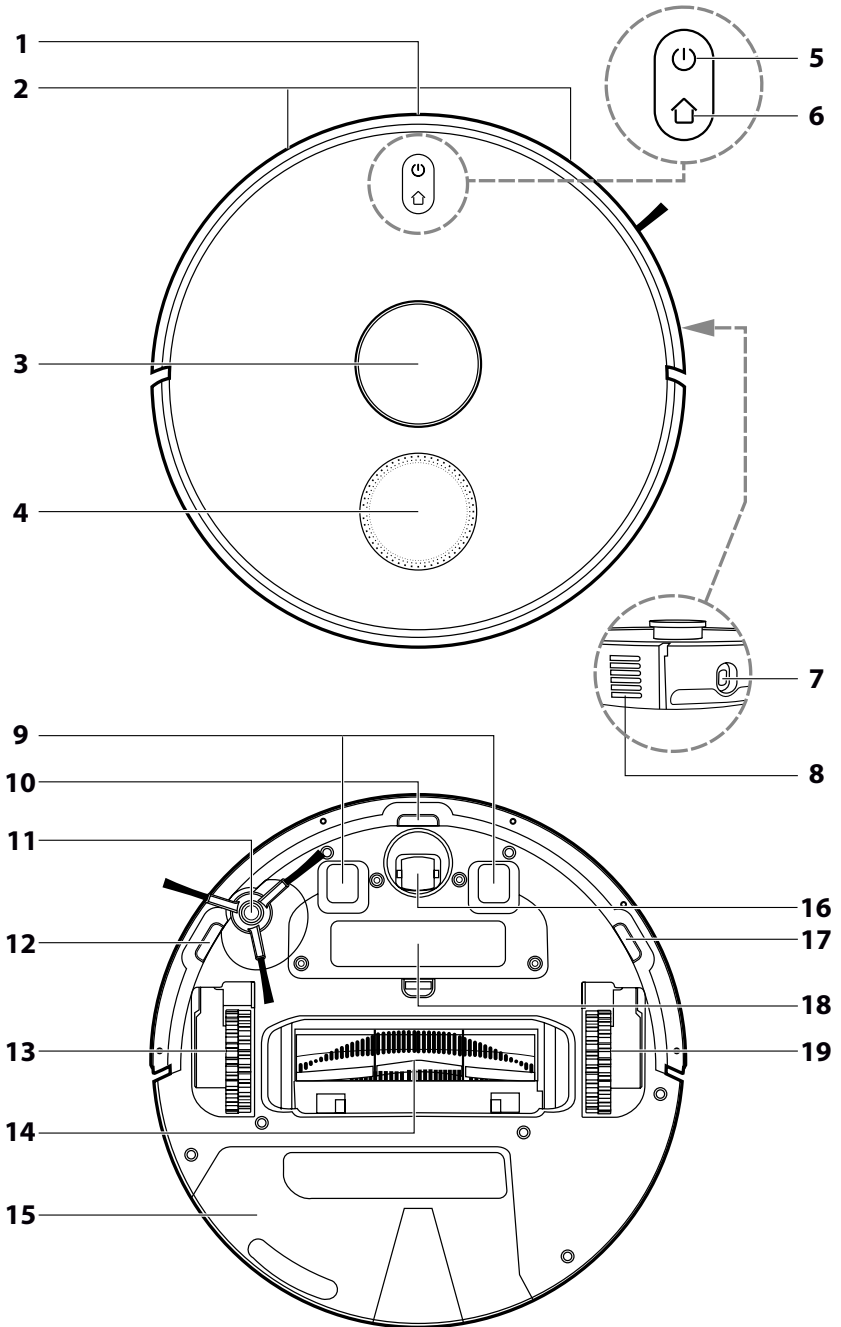
Bezpečnosť pri používaní

- Tento robotický vysávač je určený na použitie v domácnostiach, kanceláriách a podobných priestoroch. Nepoužívajte ho v priemyselnom prostredí ani vonku.
- Robotický vysávač nie je určený na vysávanie vody, preto sa nesmie používať vo vlhkých či mokrych priestoroch, napríklad v práčovniach, kúpeľniach alebo okolo bazéna. Pri kontakte s vlhkom sa zničí vnútorné elektronické vybavenie vysávača.
- Robotický vysávač nepoužívajte na vysávanie:
 - tlejúcich cigariet, horiacich alebo horľavých predmetov, zápaliek alebo popola;
 - vody a iných tekutín;
 - ostrých predmetov, ako napr. črepín, ihiel, špendlíkov a pod.;
 - múky, omietky a iných stavebných materiálov;
 - väčších kusov papiera alebo plastových vrecúšok, ktoré môžu ľahko zablokovať nasávací otvor.
- Robotický vysávač nevystavujte priamemu slnečnému žiareniu a neumiestňujte ho do blízkosti otvoreného ohňa alebo prístrojov, ktoré sú zdrojom tepla.
- Nepoužívajte robotický vysávač na úzkych vyvýšených plochách ako je stôl, skriňa a pod. Pokiaľ nebude mať vysávač dostatočný priestor na manévrovanie, môže spadnúť a poškodiť sa.
- Robotický vysávač používajte iba s originálnym príslušenstvom výrobcu.
- Pred použitím robotického vysávača sa uistite, že v nádobe na prach je riadne inštalovaný prachový filter.
- Pred uvedením robotického vysávača do prevádzky sa uistite, že sú vstupné dvere do vášho bytu alebo domu zatvorené. Odstráňte z podlahových plôch oblečenie, papier, hračky, sieťové alebo predlžovacie káble a iné predmety, ktoré by mohol vysávač nasať alebo zachytiť. Záclony a závesy, ktoré

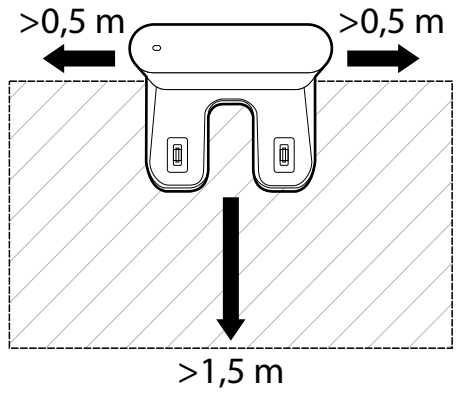
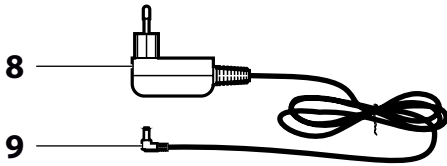
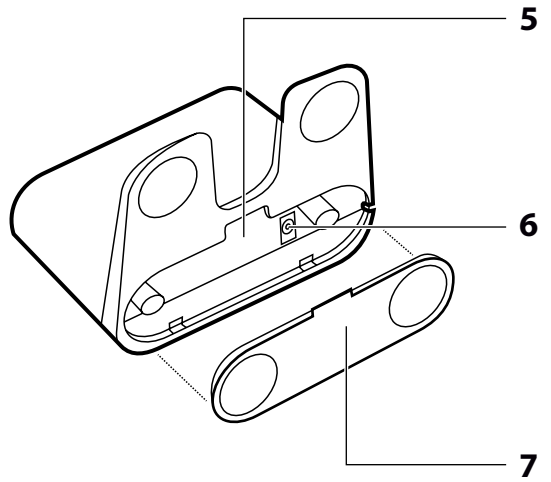
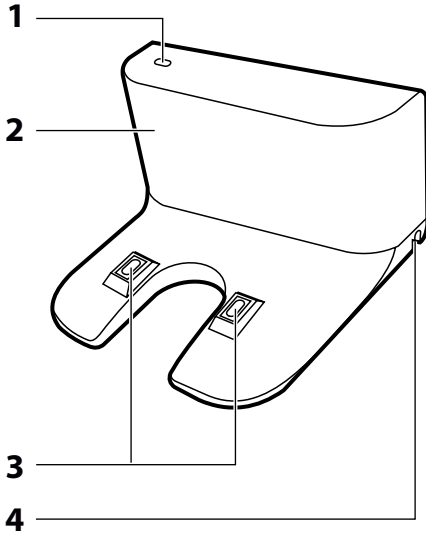
siahajú až na zem, zdvihnite, aby nedošlo k ich zachyteniu do vysávača.

- Na robotický vysávač neodkladajte žiadne predmety ani naň nestúpajte alebo nesadajte.
- Ak je robotický vysávač v prevádzke, dávajte pozor na deti a domáce zvieratá.
- Dbajte na to, aby pri prevádzke robotického vysávača neboli zakryté otvory na výstup vzduchu alebo aby nebol blokovaný nasávací otvor. Inak môže dôjsť k poškodeniu robotického vysávača.
- Na laserový navigačný modul netlačte ani sa nepokúšajte zdvíhať jeho kryt. Mohlo by dôjsť k poškodeniu modulu.

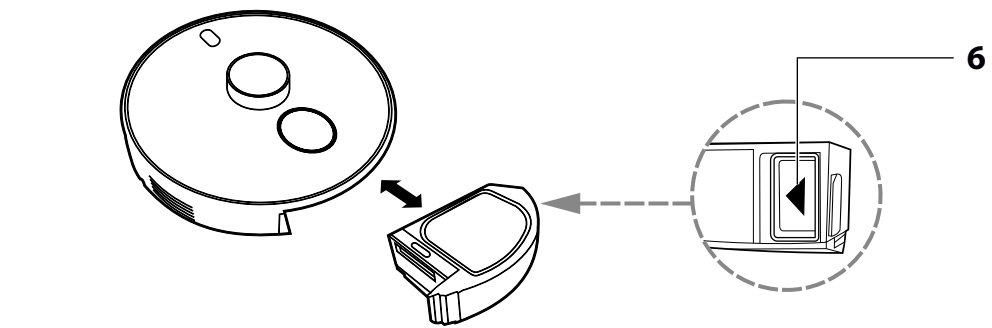
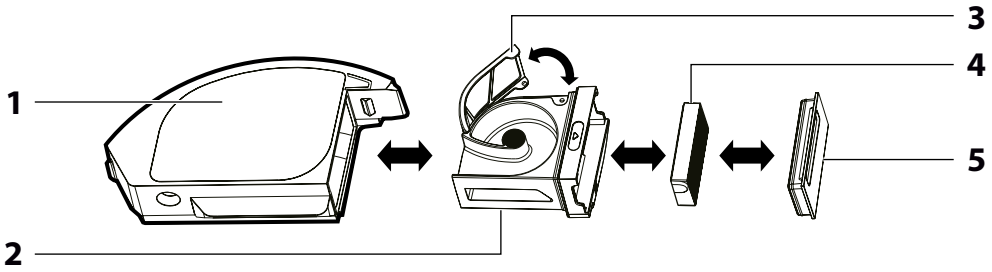
A



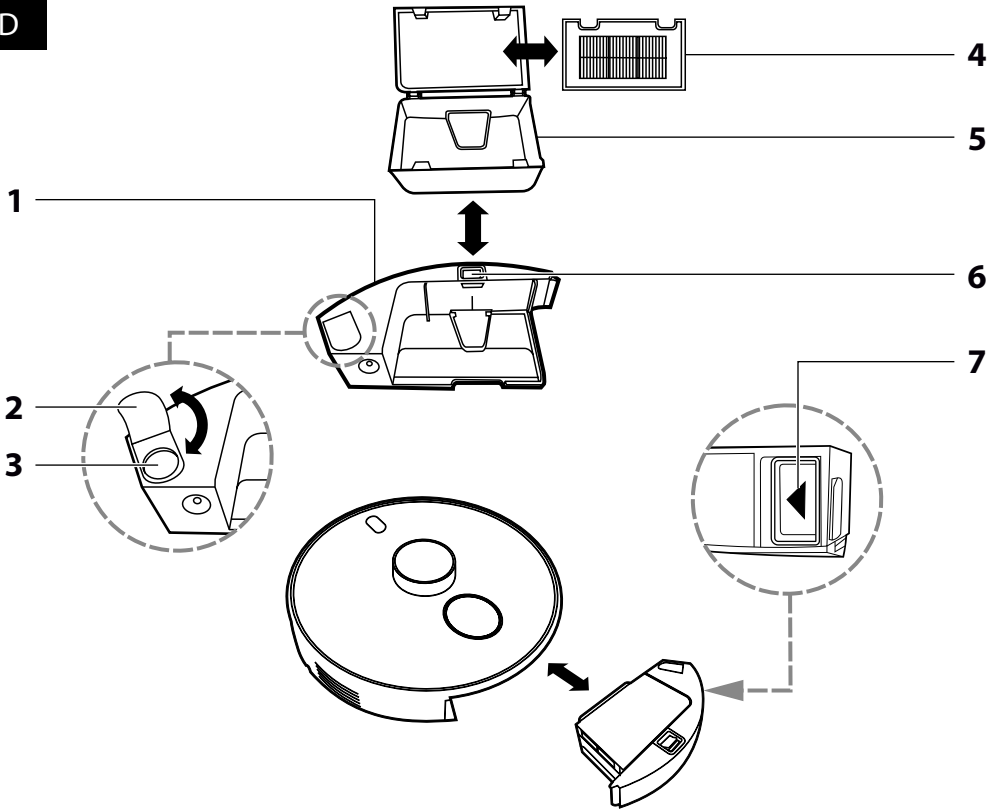
B



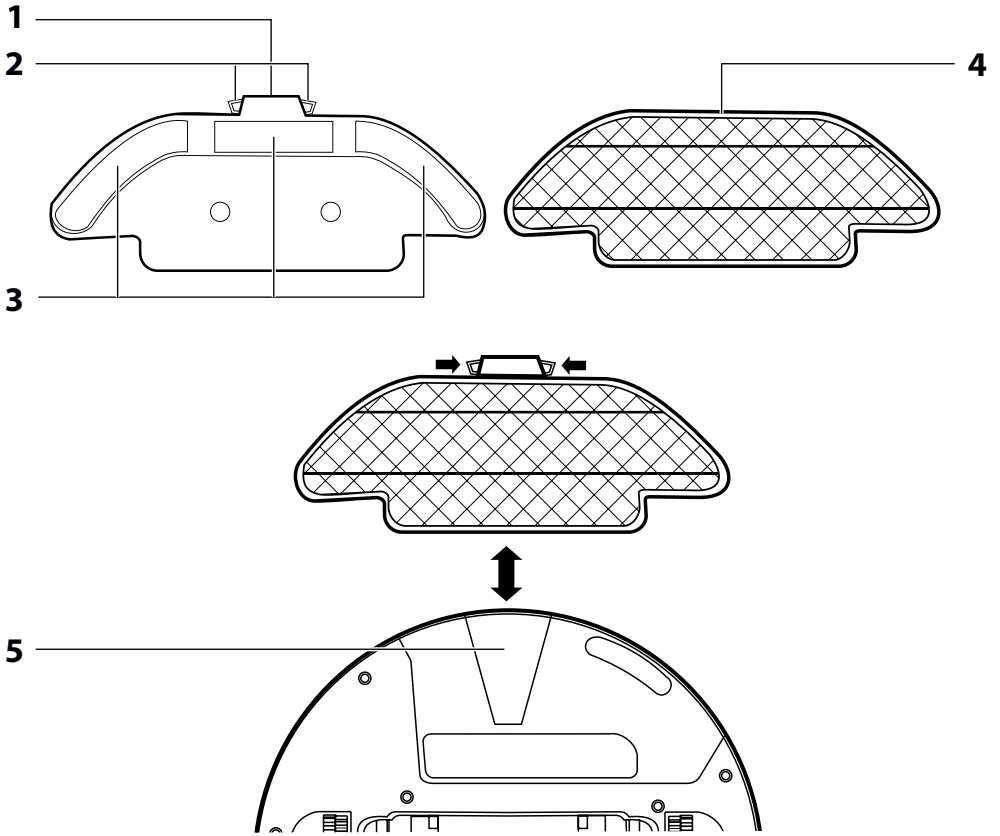
C



D



E

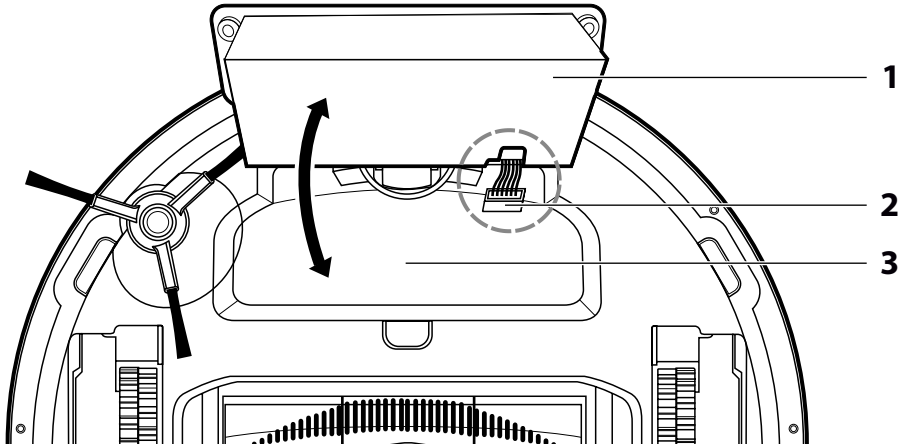


H



2

I



SK: Odkaz na aplikáciu na ovládanie vysávača

APP Store



Google Play



- Pred použitím spotrebiča sa, prosím, oboznámte s návodom na jeho obsluhu, a to aj v prípade, že ste už oboznámení s používaním spotrebičov podobného typu. Spotrebič používajte iba tak, ako je opísané v tomto návode na použitie. Návod uschovajte pre prípad ďalšej potreby. Ak odovzdávate spotrebič inej osobe, zaistite, aby pri ňom bol priložený tento návod na použitie.
- Minimálne počas trvania zákonného práva z chybného plnenia, prípadne záruky za akosť, odporúčame uschovať originálny prepisný kartón, baliaci materiál, pokladničný doklad a potvrdenie o rozsahu zodpovednosti predávajúceho alebo záručný list. V prípade prepavy odporúčame zabaliť spotrebič opäť do originálnej škatule od výrobcu.
- Spotrebič starostlivo vyberte a dajte pozor, aby ste nevyhodili žiadnu časť obalového materiálu skôr, ako nájdete všetky súčasti spotrebiča.

OPIS SPOTREBIČA A PRÍSLUŠENSTVA

A1 Senzor infračerveného signálu	A9 Nabijacie kontakty
A2 Antikolízne senzory (v nárazníku)	A10 Senzor proti pádu, stredný
A3 Laserový snímač typu Lidar	A11 Bočná rotačná kefa
A4 Náhladové okienko Umožňuje náhľad na množstvo nečistôt vnútri nádoby na prach	A12 Spodný senzor proti pádu, ľavý
A5 Tlačidlo na zapnutie a vypnutie / spustenie a zastavenie automatického upratovania	A13 Motorizované gumové kolesko ľavé
A6 Tlačidlo na návrat vysávača do nabijacej základne	A14 Centrálna rotačná kefa
A7 Bočný senzor	A15 Nádoba na prach/nádoba na vodu s nádobou na prach
A8 Vetracie otvory (po oboch stranách vysávača)	A16 Predné otočné kolesko
	A17 Spodný senzor proti pádu, pravý
	A18 Horný kryt akumulátora
	A19 Motorizované gumové kolesko pravé

B1 Indikátor napájania	B6 Zdieľka na konektor sieťového adaptéra
B2 Nabijacia základňa	B7 Dopolný kryt
B3 Nabijacie kontakty	B8 Napájací adaptér
B4 Výrez na kábel napájacieho adaptéra	B9 Konektor napájacieho adaptéra
B5 Úložný priestor	

C1 Nádoba na prach s objemom 480 ml	časť, schopný zachytiť aj tie najmenejšie častice nečistôt
C2 Držiak filtrov	C5 Držiak HEPA filtra
C3 Jemný filter	C6 Západka na uvoľnenie nádoby z vysávača
C4 HEPA filter Vysoko efektívny filter vzduchových	

D1 Nádoba na vodu s objemom 260 ml	D5 Nádoba na prach s objemom 240 ml
D2 Gumová krytka plniaceho otvoru	D6 Západka na uvoľnenie nádoby na prach
D3 Plniaci otvor	D7 Západka na uvoľnenie nádoby na vodu z vysávača
D4 HEPA filter Vysoko efektívny filter vzduchových častíc, schopný zachytiť aj tie najmenejšie častice nečistôt	

E1 Držiak mopu	E4 Mopovacia tkanina
E2 Západky na uvoľnenie držiaka z vysávača	E5 Drážka na pripavenie držiaka mopu
E3 Pásky suchého zipsu na uchytenie mopu	

F1 Dialkový ovládač	F8 Smerové tlačidlo vzad/zníženie hodnoty času
F2 Displej	F9 Tlačidlo na zapnutie a vypnutie / spustenie a zastavenie automatického upratovania
F3 Tlačidlo na nastavenie plánovaného upratovania	F10 Tlačidlo nastavenia nasávacej sily
F4 Tlačidlo na nastavenie systémového času	F11 Tlačidlo na spustenie režimu upratovania pozdĺž stien
F5 Smerové tlačidlo vpred/navýšenie hodnoty času	F12 Tlačidlo na návrat vysávača do nabijacej základne
F6 Smerové tlačidlo vľavo/prepnutie na minúty	F13 Kryt priestoru na batérie
F7 Smerové tlačidlo vpravo/prepnutie na hodiny	F14 Priestor na batérie (2 ks AAA × 1,5V)

G1 Kryt rotačnej kefy	G5 Priestor pre centrálnu rotačnú kefu
G2 Západky	G6 Náhradná gumová kefa, vhodná pre plávajúce podlahy
G3 Kefky	
G4 Ložiská kefy	

H1 Čistiaca kefka	H2 Ostrie Služí na prerezávanie vlasov zamotaných do centrálnej kefy
--------------------------	--

I1 Akumulátor	I3 Úložný priestor na akumulátor
I2 Konektor	

ÚČEL POUŽITIA A VLASTNOSTI ROBOTICKÉHO VYSÁVAČA

- Robotický vysávač je určený na upratovanie všetkých typov tvrdých podláh, ako sú drevené alebo laminátové plávajúce podlahy, dlažba, vinyl a pod., a koberec s nízkym vlasom. Počas upratovania efektívne kombinuje rôzne cesty, aby sa dosiahlo optimálne upratovanie celej podlahovej plochy.
- Nasávač otvor efektívne odstraňuje vlasy, zvieracie chlpy a pod. Bočná rotačná kefa vymetá nečistoty z ťažko dostupných miest pozdĺž stien a nábytku a z rohov. Motorizované gumové koleska chránia citlivé podlahy pred poškriabaním a dokážu prekonať chodcové lišty až do výšky 1,5 cm a vyjsť až na 2 cm vysoký koberec.
- Odpružený nárazník umožňuje tlmené dôjdenie vysávača až k prekážke a efektívne upratovanie okolo nej. Infráčervené senzory v prednom nárazníku zamedzujú kolíziu robotického vysávača s prekážkami. Bezpečnú prevádzku vysávača v miestnostiach, v ktorých sa nachádzajú sčody, umožňujú spodné senzory proti pádu vysávača zo schodov.
- Ďalšou výhodou robotického vysávača je funkcia mopu, ktorá umožňuje suché aj vlhké vytieranie hladkých tvrdých podlahových plôch. Vysávač počas vytierania vysáva drebene nečistoty z prach z podlahy tak, aby počas upratovacieho cyklu nedochádzalo k nadbytočnému znečisťovaniu mopovacej tkaniny. Hneď ako vysávač dokončí upratovanie, automaticky uzavrie dodávku vody a tým zamedzí jej vytekanie na podlahu.
- Na jednoduchú identifikáciu prevádzkového stavu je tlačidlo na kryte vybavené svetelnou kontrolkou, ktorá farebne indikuje rôzne prevádzkové stavy, pozrite kapitolu VÝZNAM SVETELNEJ SIGNALIZÁCIE. Okrem svetelnej indikácie je vysávač vybavený aj zvukovou signalizáciou a hlasovými hlásením, ktoré spravidajú niektoré funkcie alebo chybové stavy vysávača.
- Na pohodlné ovládanie slúži aplikácia pre inteligentné zariadenia, ktorá umožňuje vysávač zapnúť aj vypnúť, uviesť do režimu automatického upratovania, zvoliť prevádzkový režim, odmerať robotický vysávač do nabijacej základne alebo nastaviť plánované upratovanie.
- Vysávač sa orientuje v priestore pomocou laserového snímača typu Lidar a funkcie GYRO MAPPING, ktorá dokáže rozpoznať priestorovú geometriu miestnosti, v ktorých upratuje a vysávač tak účinnejšie vyčistí podlahu. Funkcia je vstavaná a nie je možné ju nijako vypnúť.

PRÍPRAVA NA PREVÁDKU

MONTÁŽ A POUŽITIE BOČNEJ ROTAČNEJ KEFY

- Bočná rotačná kefa **A11** je určená na hladké podlahové plochy a zabezpečuje efektívne upratovanie v rohoch a pozdĺž stien a nábytku.
- Pokiaľ nie je robotický vysávač dodaný s rotačnou kefou už namontovanou, je nutné ju pripevniť. Robotický vysávač otočte spodnou stranou nahor a kefu zatlačte silou na kľik.



Upozornenie:




Pri otáčaní vysávača hore nohami z dôvodu údržby dbajte na to, aby vám nevypadol na podlahu alebo aby ste pri jeho ukladaní nepoškodili laserový snímač **A3**. Odporúčame položiť vysávač na vhodný mäkký povrch.

- Ak budete používať robotický vysávač na upratovanie miestnosti, v ktorých sú položené koberce, bočnú rotačnú kefu demontujte. Pri demontáži postupujte opačným spôsobom montáže.

UMIESTNENIE NABÍJACEJ ZÁKLADNE

- Nabijacia základňa **B2** slúži na automatické dobíjanie akumulátora a vysávač k nej musí mať dobrý prístup.
- Pre nabíjanie základňu zvolte miesto, ktorého povrch je tvrdý, vodorovný a suchý a je v dosahu sieťovej zásuvky. Dbajte na to, aby vo vzdialenosti najmenej 0,5 m vľavo a vpravo a najmenej 1,5 m pred základňou neboli schody alebo prekážky, ktoré by bránili vysávaču vyhľadať nabíjaciu základňu a úspešne zaparkovať. Zadnú časť základne je vhodné umiestniť k stene alebo nábytku.
- Zo spodnej strany základne odoberte kryt **B7**. K zdieľke **B6** vnútri telesa základne pripojte konektor prívodného kábla sieťového adaptéra a kábel vedte výrezom **B4** v tele základne. Podľa vzdialenosti základne od sieťovej zásuvky môžete nepotrebnú časť kábla zmotat vnútri priestoru telesa. Potom nasadte späť spodný kryt.
- Umiestnite základňu na zvolené miesto a vidlicu prívodného kábla zasunúť do sieťovej zásuvky. Zvyšok prívodného kábla umiestnite tak, aby sa nezamotal do čistiach kief vysávača.
- Pokiaľ nebudete vysávač dlhý čas používať, nabíjaciu základňu odpojete od sieťovej zásuvky a uložte ju na suchom, čistom a chladnom mieste.

PRVÉ NABITIE AKUMULÁTORA

- Pred prvým použitím vysávača je nutné akumulátor plne nabiť počas najmenej 5 hodín.
- Uistite sa, že je nabíjacia základňa správne umiestnená a pripojená k sieťovej zásuvke podľa kapitoly UMIESTNENIE NABÍJACEJ ZÁKLADNE.
- Stlačte a podržte tlačidlo **A5** () dlhšie než 3 sekundy. Indikátor v tlačidle **A5** () a **A6** () začne pomaly blikať modrou farbou a ozve sa melódia. Hneď ako sa indikátor rozsvieti na modro, vysávač je pripravený na prevádzku.



Poznámka:

Ak indikátor bliká alebo je jeho farba iná než modrá, nahľadnite do kapitoly VÝZNAM SVETELNEJ SIGNALIZÁCIE.

Ak sa indikátor vôbec nerozsvieti, je akumulátor celkom vybitý. V tomto prípade uchopte vysávač a ručne ho nasadte do nabijacej základne tak, aby sa spojili nabijacie kontakty **A9** naspodku vysávača s nabijacími kontaktmi **B3** nabijacej základne. Po spojení kontaktov sa začne proces nabíjania. Hneď ako nabitie akumulátora dosiahne určitú úroveň, vysávač sa zapne sám.

- Stlačte tlačidlo **A6** (↑), indikátor v tlačidle **A5** (⏻) a **A6** (↑) začne pomaly pulzovať žltou farbou. Ozve sa hlasové hlásenie a vysávač začne automaticky vyhľadávať nabijaciu základňu. Po zaparkovaní do základne sa začne nabíjací cyklus.
- Počas nabíjania sa indikátor v tlačidle **A5** (⏻) a **A6** (↑) pomaly pulzuje žltou farbou.
- Hneď ako dôjde k plnému nabitíu akumulátora, indikátor tlačidla v tlačidle **A5** (⏻) a **A6** (↑) sa trvalo rozsvieti na modro a proces nabíjania sa automaticky ukončí. Týmto je vysávač pripravený na použitie.



Poznámka:

Ďalšie podrobnosti o automatickom alebo ručnom nabíjaní vysávača nájdete v kapitole NABÍJANIE ROBOTICKÉHO VYSÁVAČA.

VLOŽENIE A VÝMENA BATÉRIÍ V DIAĽKOVOM OVLÁDAČI

- Stlačením uvoľníte západku krytu **F13** na zadnej strane diaľkového ovládača **F1** a kryt odoberte.
- Do diaľkového ovládača vložíte 2 ks batérie typu AAA (1,5 V). Pri vkladaní batérií dbajte na správnu polaritu, ktorá je vyznačená vnútri priestoru **F14** na batérii. Nasadte a zacvaknite späť kryt **F13**.
- Ak sú batérie vybité, vymeňte ich za nové. Nekombinujte rôzne typy batérií alebo staré a nové batérie.
- Dosah signálu diaľkového ovládania je približne 6 m.

NASTAVENIE SYSTÉMOVÉHO ČASU

- Systémový čas vysávača je skutočný čas podľa vášho časového pásma. Jeho správne nastavenie je dôležité, ak si prajete využívať funkciu plánovaného upratovania.
- V pohotovostnom režime stlačte a podržte tlačidlo **F4** (⌚), kým sa na displeji **F2** nerozblíka údaj na nastavenie hodín.
- Pomocou tlačidiel **F5** (△) alebo **F8** (▽) nastavte hodnotu času. Medzi číslicami pre hodiny a minúty preskakujte pomocou tlačidla **F6** (◀) alebo **F7** (▶).
- Nastavený čas potvrdíte stlačením tlačidla **F4** (⌚). Ozve sa 2x pípnutie a nastavený čas sa uloží do pamäte ako systémový čas.
- Ak nevykonáte do 10 sekúnd žiadnu zmenu, ozve sa 2x pípnutie a režim nastavenia systémového času sa automaticky zruší. Čas nebude uložený do pamäte.

PREVÁDZKA



Poznámka:

Pred spustením vysávača sa vždy uistite, že je v ňom vložená buď nádrž na vodu s nádobou na prach, alebo samostatná nádoba na prach vrátane príslušných prachových HEPA filtrov.

ZAPNUTIE ROBOTICKÉHO VYSÁVAČA

- Stlačte a podržte tlačidlo zapnutia/vypnutia **A5** (⏻) na vysávači dlhšie než 3 sekundy. Indikátor v tlačidle **A5** i **A6** začne pomaly blikáť modrou farbou a ozve sa melódia. Hneď ako bude indikátor trvalo svieťiť na modro, vysávač je v pohotovostnom režime a je pripravený na prevádzku.

POHOTOVOSTNÝ REŽIM

- Pohotovostný režim znamená, že je vysávač nečinný, ale je pripravený na prevádzku. Tlačidlá **A5** (⏻) a **A6** (↑) sú podsvietené modrou farbou a vysávač vyčakáva na povel.
- Do pohotovostného režimu uvediete vysávač stlačením tlačidla **A5** (⏻) na vysávači alebo tlačidla **F9** (⏻) na diaľkovom ovládači kedykoľvek počas prevádzky vysávača.

REŽIM SPÁNKU

- Režim spánku slúži na šetrenie kapacity akumulátora. Do režimu spánku vstúpi vysávač buď automaticky po piatich minútach nečinnosti, alebo ak nie je schopný zaparkovať v nabijacej základni. Podsvietenie tlačidla **A5** (⏻) a **A6** (↑) zhasne a vysávač automaticky prejde do režimu spánku.
- Na prebudenie vysávača z režimu spánku do pohotovostného režimu stlačte tlačidlo **A5** (⏻) na vysávači alebo ovládacie tlačidlo **F9** (⏻) na diaľkovom ovládači.



Poznámka:

Pokiaľ je vysávač v režime spánku, nie je možné ho prebudiť pomocou aplikácie v mobilnom telefóne. V režime spánku reaguje iba na tlačidlá **A5** (⏻) alebo **F9** (⏻) na diaľkovom ovládači.



Upozornenie:

Aj v režime spánku dochádza k postupnému vybíjaniu akumulátora, aj keď pomalšie. Ak nechcete vysávač v režime spánku veľmi dlhý čas (niekoľko dní), môže dôjsť k úplnému vybitiu akumulátora. V takom prípade vysávač nereaguje na žiadne tlačidlo a je nutné ho ručne nasadiť do nabijacej základne, aby sa dobil.

VÝZNAM SVETELNEJ SIGNALIZÁCIE

Farba indikátora v tlačidle A5 (⏻) a A6 (↑)	Význam
Modrá – svieti trvalo	Pripravený na prevádzku
Modrá – pomaly bliká	Aktívny režim konfigurácie siete
Modrá – pomaly pulzuje	Štartovanie systému vysávača/upgrade firmvéru
Žltá – pomaly bliká	Návrat do nabijacej základne
Žltá – pomaly pulzuje	Nabíjanie
Červená – rýchlo bliká	Problém

VYPNUTIE ROBOTICKÉHO VYSÁVAČA

- Ak chcete vysávač celkom vypnúť, stlačte tlačidlo zapnutia/vypnutia **A5** (⏻) dlhšie než 3 sekundy. Indikátor v tlačidle **A5** (⏻) a **A6** (↑) zhasne a vypne sa napájanie. Vo vypnutom stave vysávač nereaguje na žiadne tlačidlo než na opätovné stlačenie a podržanie tlačidla **A5** (⏻).

VOĽBA REŽIMU UPRAŤOVANIA

- Pred začatím upratovania sa uistite, že sú vstupné dvere do vášho bytu alebo domu zatvorené. Odstráňte z podlahových plôch oblečenie, papier, vrecúška, hračky, sieťové alebo predlžovacie káble a iné predmety, ktoré by mohol vysávač nasať alebo zachytiť. Záclony a závesy, ktoré siahajú až na zem, zdvihnite, aby ich vysávač nezachytil.



Tip:

Pri prvom upratovaní v novom prostredí pozorujte pohyb vysávača. Môžete tak rozpoznať problematické prekážky a odstrániť ich pre ďalšie upratovanie.

REŽIM AUTOMATICKÉHO UPRAŤOVANIA

- Stlačte tlačidlo **A5** (⏻) alebo tlačidlo **F9** (⏻) na diaľkovom ovládači. Vysávač vstúpi do režimu automatického upratovania, v ktorom najprv vysáva okolo stien zvolené plochy a potom vysáva vnútornú časť plochy pomocou pohybov v tvare písmena Z. Hneď ako robotický vysávač dokončí upratovanie, ozve sa hlasové hlásenie a vysávač automaticky vyhľadá nabijaciu základňu a zaparkuje, aby sa dobil.

REŽIM UPRAŤOVANIA POZDĹŽ STIEN

- Stlačte tlačidlo **F11** (□) na diaľkovom ovládači. Vysávač vstúpi do režimu upratovania pozdĺž stien, v ktorom sa pohybuje po obvode miestnosti a motorizovaná bočná rotačná kefa účinne vymetá nečistoty z priestoru pozdĺž stien, nábytku a v rohoch na zaistenie dokonalého upratovania. Hneď ako vysávač dokončí upratovanie, vyhľadá nabijaciu základňu a zaparkuje, aby sa dobil.



Poznámka:

Ďalšie režimy upratovania sú dostupné prostredníctvom aplikácie pre inteligentné zariadenia, pozrite kapitolu OVLÁDANIE VYSÁVAČA POMOCOU MOBILNEJ APLIKÁCIE.

VOĽBA NASÁVACIEHO VÝKONU

- Vysávač je vybavený tromi úrovňami nasávacieho výkonu.
- Stlačením tlačidla **F10** (≡) počas upratovania je možné cyklicky zvyšovať alebo znižovať nasávací výkon vysávača. Ako východiskový je nastavený najvyšší stupeň 3.
- Po prvom stlačení sa ozve 2x pípnutie, na displeji sa krátko zobrazí MODE 1 a výkon sa nastaví na najnižšiu úroveň.
- Druhým stlačením sa ozve 2x pípnutie, na displeji sa krátko zobrazí MODE 2 a nasávací výkon sa zvýši na strednú úroveň.
- Tretím stlačením sa ozve 2x pípnutie, na displeji sa krátko zobrazí MODE 3 a nasávací výkon sa zvýši na najvyššiu úroveň.

MANUÁLNE OVLÁDANIE POHYBU VYSÁVAČA

- Smerovými tlačidlami **F5**, **F6**, **F7** a **F8** (△, ▽, ◀, ▶) je možné manuálne ovládať pohyb robotického vysávača po podlahe. Pri pohybe vysávača po podlahe je chod bočnej rotačnej kefy synchronizovaný s pohybom motorizovaných koliesok. Funkcia vysávania je pritom vypnutá.
- Po krátkom stlačení smerového tlačidla **F5** alebo **F8** sa posunie robotický vysávač príslušným smerom. Pre nepretržitý pohyb vpred podržte tlačidlo **F5** alebo **F8** stlačené. Uvoľnením tlačidla sa pohyb vysávača zastaví.
- Po krátkom stlačení smerového tlačidla **F6** alebo **F7** sa vysávač pootočí príslušným smerom. Pre nepretržité otáčanie vysávača podržte tlačidlo **F6** alebo **F7** stlačené. Uvoľnením tlačidla sa otáčanie vysávača zastaví.
- V režime manuálneho ovládania pohybu vykonáva robotický vysávač pohyby podľa smerových tlačidiel a predné senzory v nárazníku aj senzory na spodnej strane vysávača zabraňujú stretu s prekážkami a pádu zo schodov.

PRERUŠENIE UPRAVTOVANIA

- Stlačením tlačidla **A5** (⏏) alebo **F9** (⏏) na diaľkovom ovládači kedykoľvek počas upratovania sa vysávač zastaví na mieste, kde práve upratoval. Opätovným stlačením jedného z vyššie zmienčených tlačidiel pokračuje ďalej v začatom upratovaní. Prerušenie upratovania aj jeho opätovné spustenie je sprevádzané hlasovým hlásením.

POUŽITIE MOPU

Zostavenie

- Mop sa používa na suché alebo vlhké vytieranie hladkých podlahových plôch so súčasným vysávaním. Skladá sa z držiaka **E1** a mopovacej tkaniny **E4**. Mop však nie je určený na upratovanie koberec.
- Mopovacia tkaninu pripevnite na držiak **E1** pomocou pásov suchého zipsu **E3** na držiaku.
- Držiak s tkaninou zasunú do drážky **E5** na spodnej strane nádoby na vodu **D1**. Takto skompletizovanú nádobu na vodu **D1** potom zasunú do vysávača. Na vlhké vytieranie je nutné nádobu pred zasunutím naplniť vodou, pozrite opis nižšie.



Upozornenie:

Držiak mopu je možné pripevniť iba na nádobu na vodu **D1**. Používajte preto iba držiak a nádobu na vodu, určenú pre tento typ robotického vysávača.

Držiak mopu pripevňujte na nádobu na vodu vždy mimo vysávača a až potom nádobu zasunúť aj s držiakom do vysávača. Ak budete držiak s mopom pripevňovať k nádobe, ktorá je zasunutá do vysávača, musíte otočiť celý vysávač hore nohami. Pritom môže dôjsť k poškodeniu laserového snímača **A3** alebo iných častí vysávača, napr. vplyvom pádu na podlahu alebo nadmernému zatlačeniu snímača proti podlahe.

Suché stieranie podláh

- Suché vytieranie sa používa na odstránenie jemného prachu a vyleštenie podlahy.
- Skompletizovanú nádobu na vodu **D1** s držiakom mopu zasunúť do vysávača. V nádobe **D1** nesmie byť napustená voda.
- Spustíte prevádzku vysávača.

Vlhké stieranie podláh

- Vlhké stieranie sa používa na zotretie menších nečistôt a vyleštenie podlahy. Neodstráni však odolné škvrny, ako sú zaschnuté škvrny od kávy a pod.
- Skompletizujte nádobu na vodu **D1** s držiakom mopu. Odklopte gumovú krytku **D2** na nádobe a cez plniaci otvor **D3** naplňte nádobu čistou vodou. Krytku riadne zatlačte späť a utrite akékoľvek zvyšky vody na nádobe.
- Nádobu na vodu **D1** zasunúť do vysávača.
- Spustíte prevádzku vysávača.



Poznámka:

Vysávač je vybavený elektronicky riadenou vodnou pumpou, ktorá automaticky dávkuje vodu na tkaninu a tiež zastaví dávkovanie vody po dokončení upratovania tak, aby voda nevytekala na podlahu alebo na nabíjaciu základňu.

Na stieranie odporúčame použiť iba čistou vodu. Ak použijete čistiaci prostriedok, môže sa speniť a zhoršiť tak odkvapkávanie vody na tkaninu, prípadne spôsobí šmuhy na podlahe po jej uschnutí.

Demontáž mopu z nádoby

- Ak chcete demontovať držiak s mopom z nádoby na vodu, najprv vyberte nádobu z vysávača a otočte ju hore nohami.
- Stlačením západiek **D7** dôjde k uvoľneniu držiaka s mopom, ktorý sa dá potom ľahko odobrať z drážky nádoby.

PLÁNOVANIE UPRAVTOVANIA



Poznámka:

Nastavenie času plánovaného upratovania je založené na systémovom čase vysávača. Preto pred nastavením času plánovaného upratovania je nutné správne nastaviť systémový čas podľa kapitoly NASTAVENIE SYSTÉMOVÉHO ČASU.

- Táto funkcia umožňuje naplánovať, aby vysávač začal v určitom čase raz za deň sám automaticky upratovať.
- Ak na ovládanie vysávača využívate aplikáciu pre inteligentné zariadenia, je možné naplánovať čas upratovania na každý deň v iný čas. Riadte sa, prosím, inštrukciami v aplikácii.

Nastavenie plánovaného upratovania:

- V pohotovostnom režime alebo v režime nabíjania v základni stlačte a podržte tlačidlo **F3** (⏏), kým sa na displeji **F2** nerozobliká údaj na nastavenie hodín.
- Pomocou tlačidla **F5** (△) alebo **F8** (▽) nastavte hodnotu času. Medzi číslicami pre hodiny a minúty preskakujte pomocou tlačidla **F6** (◀) alebo **F7** (▶).
- Nastavený čas potvrdíte stlačením tlačidla **F3** (⏏). Ozve sa 2x pípnutie a nastavený čas sa uloží do pamäte ako čas automatického upratovania. V tomto čase bude vysávač upratovať každý deň.
- Ak nevykonáte do 10 sekúnd žiadnu zmenu, ozve sa 2x pípnutie a režim nastavenia plánovaného upratovania sa automaticky zruší. Čas nebude uložený do pamäte.



Poznámka:

Ak chcete využívať automatické upratovanie, je vhodné ponechať vysávač na nabíjacej základni.

Zrušenie plánovaného upratovania:

- Stlačte a podržte tlačidlo **F3** (⏏). Na displeji sa rozobliká nastavený čas automatického upratovania.
- Pomocou šípok **F5** až **F7** nastavte hodnotu 00:00.
- Stlačte a podržte tlačidlo **F3** (⏏). Ozve sa 2x pípnutie. Tým je nastavený čas upratovania zrušený.

OVĽADANIE VYSÁVAČA POMOCOU MOBILNEJ APLIKÁCIE

- Vysávač môžete ovládať aj prostredníctvom svojho smartfónu alebo tabletu. Aplikácia umožňuje výber režimu upratovania, pozastavenie upratovania aj návrat do nabíjacej základne, poskytuje prehľad o čase upratovania a o stave vysávača.
- Aplikácia je voľne dostupná v elektronickom obchode **Apple App Store** alebo **Google Play**. Odhľad na aplikáciu nájdete v obrázkovej časti tohto návodu.



Poznámka:

Robotický vysávač podporuje Wi-Fi s frekvenčným pásmom 2,4 GHz. Ak si nie ste istí, ktoré štandardy používa vaša Wi-Fi sieť a o stave routera, obráťte sa na svojho poskytovateľa internetového pripojenia alebo výrobcu routera.

- Po stiahnutí a nainštalovaní aplikácie do inteligentného zariadenia uveďte vysávač do režimu konfigurácie siete stlačením tlačidla **A5** (⏏) a **A6** (⏏) súčasne a ich podržaním dlhšie než 3 sekundy. Ozve sa 2x pípnutie a hlasová správa o konfigurácii siete. Indikátor tlačidla **A5** a **A6** začne blikať modrou farbou. Ak chcete režim konfigurácie siete zrušiť, stlačte ktorékoľvek tlačidlo na diaľkovom ovládači alebo jedno z tlačidiel **A5** a **A6** na vysávači.
- Spustíte aplikáciu. Po zaregistrovaní vás aplikácia sama prevedie postupom pripojenia vysávača k vašej Wi-Fi sieti.

NABÍJANIE ROBOTICKÉHO VYSÁVAČA

AUTOMATICKÉ NABÍJANIE

- Hneď ako vysávač dokončí upratovanie alebo keď počas prevádzky deteguje nízke napätie akumulátora, indikátor v tlačidle **A5** (⏏) a **A6** (⏏) začne pomaly pulzovať žltou farbou. Ozve sa hlasové hlásenie a vysávač začne automaticky vyhľadávať nabíjaciu základňu.
- Aby ju našiel a zaparkoval, potrebuje vyhľadať infračervený signál vysielaný základňou. Z tohto dôvodu odporúčame ponechať základňu stále pripojenú k elektrickej sieti a umiestnenú v súlade s pokynmi uvedenými v kapitole UMIEŠTENIE NABÍJACEJ ZÁKLADNE.
- Ak nie je vysávač schopný z nejakých dôvodov základňu vyhľadať (prliš mnoho prekážok, nesprávne umiestnenie a pod.), ozve sa hlasové hlásenie vyzývajúce, aby ste vysávač položili do blízkosti základne.
- Po zaparkovaní do základne sa začne nabíjací cyklus. Plné nabitie trvá približne 5 hodín. Skutočný čas nabíjania závisí od stavu akumulátora. Plné nabitie akumulátora zaisť až 200 minút prevádzky.
- Počas nabíjania sa indikátor v tlačidle **A5** (⏏) a **A6** (⏏) aj naďalej pomaly pulzuje žltou farbou. Hneď ako dôjde k plnému nabitiu akumulátora, indikátor oboch tlačidiel sa trvalo rozsvieti na modro a proces nabíjania sa automaticky ukončí.
- Pokiaľ dôjde k prerušeniu spojenia nabíjajúcich kontaktov počas nabíjacieho cyklu, vysávač sa vzdialí od základne a sám do nej späť zaparkuje na obnovenie procesu nabíjania, pokiaľ mu v tom nezabránia prekážky. Ak dôjde k výpadku dodávky elektrickej energie, nabíjací cyklus sa preruší a bude opäť pokračovať po obnovení dodávky energie. Ak dôjde k prekročeniu maximálneho nabíjacieho prúdu, základňa automaticky preruší nabíjací cyklus.



Poznámka:

Ak je vysávač zaparkovaný v nabíjacej základni, nie je možné ho celkom vypnúť dlhým stlačením tlačidla **A5** (⏏) na vysávači alebo tlačidla **F9** (⏏) na diaľkovom ovládači. Ak sa o to pokúsite, ozve sa hlasové hlásenie oznamujúce, že musíte vysávač najprv odobrať zo základne.

RUČNÉ NABÍJANIE

- Ak sa vysávač nachádza mimo nabíjacej základne a deteguje nízke napätie akumulátora, indikátor v tlačidle **A5** (⏏) a **A6** (⏏) začne pomaly pulzovať žltou farbou. Stlačte tlačidlo **A6** (⏏) na vysávači alebo **F12** (⏏) na diaľkovom ovládači. Vysávač automaticky vyhľadá nabíjaciu základňu a spustí automatické nabíjanie podľa predchádzajúcej kapitoly.
- Pokiaľ už je akumulátor natolko vybitý, že vysávač nie je schopný vyhľadať nabíjaciu základňu, je nutné vysávač zaparkovať do základne ruky. Uchopte vysávač a ručne ho nasadte do základne tak, aby sa spojili nabíjacie kontakty naspodku vysávača s nabíjacími kontaktmi základne. Po spojení kontaktov sa začne nabíjanie.

STAROSTLIVOSŤ O AKUMULÁTOR

- Odporúčame neperuť nabíjací cyklus a udržiavať akumulátor v nabitom stave.
- Vysávač nenechávajte zbytočne dlhý čas celkom vybitý stať. Akumulátor, ktorý je ponechaný dlhý čas vo vybitom stave, sa môže sám vybitť pod príпустnú hodnotu a tým môže dôjsť k jeho nevratnému poškodeniu.

VÝMENA AKUMULÁTORA

- Uistite sa, že je vysávač vypnutý. Vysávač otočte spodnou stranou hore a vyskrutkujte skrutky z hornej časti **A18** akumulátora.
- Z úložného priestoru **I3** vykoplo akumulátor **I1** a ťahom odpojte konektor **I2** z riadiacej dosky vysávača. Na odpojenie konektora je nutné použiť väčšiu silu, aby ste prekonal bezpečnostnú poistku proti samovoľnému rozpojeniu. Akumulátor odoberte.
- Konektor nového akumulátora zasunúť do riadiacej dosky a akumulátor umiestniť do úložného priestoru tak, aby ste nepoškodili káble konektora. Hornú časť akumulátora priskrutkujte späť.



Upozornenie:
Používajte iba originálny typ akumulátora.

RIEŠENIE PROBLÉMOV

PROBLÉM	MOŽNÁ PRÍČINA A RIEŠENIE
Vysávač nie je možné spustiť.	Akumulátor je takmer alebo celkom vybitý. Nabite akumulátor. Nasadte vysávač ručne na nabíjaciu stanicu. Teplota okolia je príliš nízka alebo príliš vysoká (nižšia než 0 °C alebo vyššia než 50 °C). Umiestnite vysávač do prostredia s teplotou v rozmedzí 0 °C až 40 °C.
Vysávač je v prevádzke, ale prach a nečistoty vysáva zle alebo ich nevysáva vôbec.	Nádoba na prach je plná. Vyprázdňte ju. Prachový filter v nádoobe nie je riadne nainštalovaný alebo je príliš znečistený. Skontrolujte polohu a čistotu filtra. Centrálne rotačná kefa je zanesená nečistotami alebo sú v nej zapletené vlasy a neotáča sa. Vyčistite kefu aj nasávacie otvory.
Vysávač vydáva počas upratovania neobvyklý hluk	Centrálne rotačná kefa, bočná rotačná kefa alebo niektoré motorizované koliesko obalené nečistotami alebo zamotané do prekážky (káble atď.)
Vysávač sa po uvedení do prevádzky pohybuje iba smerom dozadu.	Vysávač bol umiestnený na príliš tmavú podlahu. Presuňte vysávač na svetlejšiu podlahu a znovu spustite. Niektorý zo spodných senzorov je znečistený. Očistite všetky senzory.
Štetiny rotačnej kefy sú deformované a nezametajú nečistoty.	Štetiny sú opotrebované. Namočte ich do teplej vody, aby sa obnovil ich pôvodný tvar. Kontaktujte predajcu alebo servisné stredisko a objednať si novú kefu.
Upratovanie v naplánovanom čase neprebehlo.	Akumulátor nebol dostatočne nabitý. Naplánované upratovanie sa spustí, len keď je nabitý aspoň na 30 %. Vysávač bol celkom vypnutý. Na vykonanie naplánovaného upratovania musí byť v pohotovostnom režime alebo režime spánku.
Vysávač nezašiel do nabíjacej základne.	Nabíjacia základňa nie je zapojená do siete. Zapojte ju. Vysávač je príliš ďaleko od základne. Preneste vysávač ručne do blízkosti základne. Nabíjacia základňa nie je umiestnená podľa pokynov v tomto návode a vysávač k nej má zlý prístup.
Vysávač je v nabíjacej základni, ale nenabíja sa.	Skontrolujte, či je základňa pripojená k sieti. Očistite nabíjacie kontakty základne aj vysávača. Slabý signál Wi-Fi siete alebo je vysávač z jej dosahu. Nesprávne zadané heslo.
Vysávač sa nepripojil k Wi-Fi sieti.	Váš router vysiela v pásme 5 GHz, ale vysávač môže prijímať len signál v pásme 2,4 GHz.
Indikátor tlačidla A5 (⏻) a A6 (⏮) bliká rýchlo červenou farbou	Riadiaci systém vysávača detegoval nejaký problém, počnúc od zdvihnutia vysávača zo zeme, vysunutia nádooby na prach/vodu z vysávača počas nabíjania, zablokovania koliesok alebo kefy pri prevádzke a pod. Pokúste sa zistiť, čo problém spôsobilo a napravte ho. Ak blikanie červenou farbou trvá ďalej, skúste vysávač úplne vypnúť a zapnúť tlačidlom A5 (⏻). Ak ani toto nepomôže, kontaktujte autorizované servisné stredisko.

ČISTENIE A ÚDRŽBA

- Pred čistením vždy vypnite vysávač dlhým stlačením tlačidla **A5** (⏻).
- Na čistenie nikdy nepoužívajte čistiace prostriedky s abrazívnym účinkom, rieďidlá a pod.
- Zanedbávanie čistenia a údržby môže negatívne ovplyvniť fungovanie vysávača a viesť k zníženiu jeho výkonu.



Upozornenie:

Pri otáčaní vysávača hore nohami z dôvodu údržby dajte na to, aby vám nevypadol na podlahu alebo aby ste pri jeho ukladaní nepoškodili laserový snímač **A3**. Odporúčame položiť vysávač na vhodný mäkký povrch.

NÁDOBA NA PRACH A PRACHOVÝ FILTER

- Nádobu na prach vyprázdňujte po každom použití a pravidelne ju čistite. Stlačením západky **C6** vsunúte nádobu na prach **C1** z vysávača, vsunúte držiak filteru **C2** a z nádoby aj držiaka vysypete nečistoty. Z hygienických dôvodov to odporúčame vykonať mimo obytného priestoru.
- Tahom odoberte držiak **C5** a vyberte z neho prachový filter **C4**. Prachový filter aj jeho držiak vyklepte alebo vyčistite kefkou **H1**. Skontrolujte stav filtra a pokiaľ je poškodený, vymeňte ho za nový.
- Z držiaka **C2** odklopte jemný filter **C3** a opatrne ho očistite kefkou.
- V prípade väčšieho znečistenia je možné nádobu na prach aj držiak filtra kompletne umyť pod tečúcou vodou. Po umytí je nutné všetky komponenty nechať celkom uschnúť.



Upozornenie:

Hlavnú nádobu, nádobu na prach ani prachový filter neumývajte v umývačke riadu. Prachový filter **C4** sa nesmie umývať vodou. Skôr ako uvediete vysávač opäť do prevádzky, uistite sa, že je prachový filter na svojom mieste. Inak môže dôjsť k poškodeniu vysávača.

- Skompletizujte všetky časti do pôvodného stavu a hlavnú nádobu zasunite späť do vysávača.

NÁDOBA NA VODU S NÁDOBOU NA PRACH

- Nádobu na prach **D5** vnútri nádoby na vodu **D1** vyprázdňujte po každom použití a pravidelne ju čistite. Stlačením západky **D7** vsunúte nádobu na vodu z vysávača. Stlačením západky **D6** vsunúte nádobu na prach z nádoby na vodu, otvorte ju a vysypete nečistoty. Z hygienických dôvodov to odporúčame vykonať mimo obytného priestoru.
- Tahom odoberte prachový filter **D4** a vyklepte ho alebo vyčistite kefkou **H1**. Skontrolujte stav filtra a pokiaľ je poškodený, vymeňte ho za nový.
- Vlhkou handričkou očistite aj vnútro nádoby na prach. V prípade väčšieho znečistenia je možné nádobu na vodu aj nádobu na prach kompletne umyť pod tečúcou vodou. Po umytí je nutné obe nádoby nechať celkom oschnúť.



Upozornenie:

Nádobu na vodu, nádobu na prach ani prachový filter neumývajte v umývačke riadu. Prachový filter **D4** sa nesmie umývať vodou. Skôr ako uvediete vysávač opäť do prevádzky, uistite sa, že je prachový filter na svojom mieste. Inak môže dôjsť k poškodeniu vysávača.

MOP

- Po každom suchom alebo vlhkom stieraní odoberte mopovaciau tkaninu z držiaka, vyperte ručne vo vlažnej vode s prídavkom malého množstva jemného pracieho prášku a nechajte ho voľne uschnúť.
- Držiak mopu utrite mierne navlhčenou handričkou alebo ho umyte pod tečúcou vodou a dobre vysušte.

CENTRÁLNA ROTAČNÁ KEFA

- Stlače západky **G2** krytu **G1** centrálnej rotačnej kefy a vyberte kryt aj s kefu.
- Suchou handričkou vyčistite priestor **G5**, v ktorom bola rotačná kefa uložená. Vyčistite aj nasávaci otvor, postup je uvedený ďalej v návode.
- Z kefiek **G3** rotačnej kefy aj z ložiska **G4** odstráňte všetky nečistoty (prach, namotané vlasy, zvrierec chlpy a pod.). Silne zamotané vlasy môžete prerezáť ostrím **H2** čistiacej kefy.
- Rotačnú kefu a jej kryt vložte späť.



Upozornenie:

Ak sa nahromadí na centrálnej rotačnej kefe a v jej úložnom priestore príliš veľké množstvo nečistôt, môže dôjsť k trvalému poškodeniu vysávača. Stav kefy preto pravidelne kontrolujte. Nepoužívajte vysávač bez centrálnej rotačnej kefy.

- Ak používate gumovú rotačnú kefu **G6** namiesto kefy **A14**, pri jej čistení postupujte rovnakým spôsobom.

NASÁVACÍ OTVOR

- Nasávaci otvor sa nachádza pod centrálnou rotačnou kefu, preto ju pred čistením otvoru najprv vyberte podľa predchádzajúcej kapitoly. Pri opakovanom použití sa môžu okolo nasávacieho otvoru zhromažďovať nečistoty a prach, čo sa môže prejavíť zníženou efektívnosťou nasávania. Nečistoty a prach odstráňte z nasávacieho otvoru mäkkou kefkou. Na zaistenie maximálneho nasávacieho výkonu čistite nasávaci otvor pravidelne.

BOČNÁ ROTAČNÁ KEFA

- Vyberte rotačnú kefu **A11** vyťahnutím smerom hore. Z miesta, kde bola kefa pripnevaná, odstráňte všetky nečistoty.
- Z kefy odstráňte všetky nečistoty. V prípade nutnosti môžete kefu umyť pod tečúcou vodou. Ak došlo k deformácii štetín počas prevádzky vysávača, namočte ich do teplej vody, aby sa obnovil ich pôvodný tvar. Pred pripnevaním k vysávaču nechajte kefu uschnúť.
- Po vyčistení ju pripnevnite zatlačením späť.

**Poznámka:**

V priebehu používania rotačnej kefy dochádza k jej opotrebeniu. Po určitom čase je potrebné použiť kefu vymeniť za novú. Pre objednanie novej kefy kontaktujte svojho predajcu alebo autorizované servisné stredisko.

KOMPLETNÝ ROBOTICKÝ VYSÁVAČ

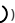
- Povrch vysávača pravidelne utierajte mäkkou suchou handričkou.
- Z predného otočného kolieska **A16** a motorizovaných koliesok **A13** a **A19** najskôr odstráňte prípadné hrubšie nečistoty. Potom ich očistite po celom obvode mierne navlhčenou handričkou a utrite dosucha. Nezabudnite očistiť aj priestor okolo koliesok.
- Aspoň raz za týždeň alebo častejšie utrite senzory **A10**, **A12**, **A17** naspodku vysávača a bočný senzor **A7** suchou mäkkou handričkou alebo vatovou tyčinkou.
- Pravidelne čistite vetracie otvory **A8** po oboch stranách vysávača.

NABÍJACIA ZÁKLADŇA

- Aspoň raz za týždeň očistite povrch nabíjacej základne **B2** vrátane nabíjajúcich kontaktov **B3** pomocou suchej mäkkej handričky.

SKLADOVANIE

Pokiaľ nebudete vysávač dlhší čas používať, vykonajte nasledujúce:

- Vysávač vypnite podržaním tlačidla **A5** ().
- Očistite vysávač podľa kapitoly ČISTENIE A ÚDRŽBA.
- Nabíjaciu základňu odpojte od sieťovej zásuvky.
- Vysávač s kompletným príslušenstvom uložte na suchom, čistom a chladnom mieste.

TECHNICKÉ ÚDAJE**Robotický vysávač**

Rozmery (priemer x výška).....	350 x 95 mm
Hmotnosť.....	3,8 kg
Výkon motora.....	80 W
Prevádzkový čas na jedno nabitie.....	až 200 min
Objem nádoby na prach.....	480 ml
Objem nádoby na vodu.....	260 ml
Objem nádoby na prach vnútri nádoby na vodu.....	240 ml
Vysávací systém.....	SUPER CYCLONE 8 000 Pa
Navádzací systém.....	Sencor Nav. 18.0
Trieda laserového snímača.....	I

Sieťový adaptér

Vstup.....	100-240 V~, 50-60 Hz, 0,9 A MAX
Výstup.....	20,0 V, 1,8 A, 36,0 W

Akumulátor

Typ.....	6 400 mAh Li-ion
Čas nabíjania.....	4 – 6 h
Vstup.....	16,6 V, 1,5 A

Deklarovaná hodnota emisie hluku je nižšia než 69 dB(A), čo predstavuje hladinu A akustického výkonu vzhľadom na referenčný akustický výkon 1 pW.

LIKVIDÁCIA POUŽITÝCH AKUMULÁTOROV

- Pred odovzdaním výrobku na určenom zbernom mieste je potrebné zaistiť, aby z neho bol vybrať akumulátor. Pred vybratím akumulátora vypnite vysávač hlavným vypínačom. Akumulátor odpojte použitím postupu, uvedeného v kapitole VÝMENA AKUMULÁTORA.



Tento symbol znamená, že použité akumulátory a batérie nepatria do bežného komunálneho odpadu. Pre správnu likvidáciu odovzdajte použité akumulátory a batérie na určené zberné miesta. Správnu likvidáciu akumulátorov a batérií pomôžete predísť negatívnym dopadom na životné prostredie a ľudské zdravie.

Likvidácia v ostatných krajinách mimo Európskej únie

Tento symbol je platný v Európskej únii. Ak chcete likvidovať použité batérie a akumulátory, vyžiadajte si potrebné informácie o správnom spôsobe likvidácie od miestnych úradov alebo svojho predajcu.

POKYNY A INFORMÁCIE O ZAOBCHÁDZANÍ S POUŽITÝM OBALOM

Použitý obalový materiál odložte na miesto určené obcou na ukladanie odpadu.

LIKVIDÁCIA POUŽITÝCH ELEKTRICKÝCH A ELEKTRONICKÝCH ZARIADENÍ

Tento symbol na produktoch alebo v spríevodných dokumentoch znamená, že použité elektrické a elektronické výrobky sa nesmú pridať do bežného komunálneho odpadu. Pre správnu likvidáciu, obnovu a recykláciu odovzdajte tieto výrobky na určené zberné miesta. Alternatívne v niektorých krajinách Európskej únie alebo iných európskych krajinách môžete vrátiť svoje výrobky miestnemu predajcovi pri kúpe ekvivalentného nového produktu.

Správnu likvidáciu tohto produktu pomôžete zachovať cenné prírodné zdroje a pomáhať prevencii potenciálnych negatívnych dopadov na životné prostredie a ľudské zdravie, čo by mohli byť dôsledky nesprávnej likvidácie odpadov. Ďalšie podrobnosti si vyžiadajte od miestneho úradu alebo najbližšieho zberného miesta.

Pri nesprávnej likvidácii tohto druhu odpadu sa môžu v súlade s národnými predpismi udeliť pokuty.

Pre podnikové subjekty v krajinách Európskej únie

Ak chcete likvidovať elektrické a elektronické zariadenia, vyžiadajte si potrebné informácie od svojho predajcu alebo dodávateľa.

Likvidácia v ostatných krajinách mimo Európskej únie

Tento symbol je platný v Európskej únii. Ak chcete tento výrobok zlikvidovať, vyžiadajte si potrebné informácie o správnom spôsobe likvidácie od miestnych úradov alebo od svojho predajcu.



Tento výrobok spĺňa všetky základné požiadavky smernice EÚ, ktoré sa naň vzťahujú.

VYSVETLENIE TECHNICKÝCH POJMOV**Trieda laserového snímača:**

Veľmi nízkovýkonné lasery alebo zapuzdrené lasery. Bezpečné pre pohľad okom počas 100 s aj s použitím optických prístrojov.

Týmto SENCOR vyhlasuje, že typ rádiového zariadenia SRV 9550BK je v súlade so smernicou 2014/53/EÚ. Úplné znenie EÚ vyhlásenia o zhode je k dispozícii na tejto internetovej adrese www.sencor.eu.